

# Frucosol SH7000

Aporta una máxima higiene y seguridad en el secado de los cubiertos. Equipada con una lámpara germicida de rayos ultravioletas que esteriliza el granulado vegetal que seca los cubiertos.

It will supply you with a maximum hygiene and security in the cutlery drying process. It is equipped with germicide lamp of UV Rays that will sterilize the granulate that will dry the cutlery.

Il fournira vous avec la plus haute hygiène et sécurité, dans le processus de sécher votre coutellerie. Il est équipé avec une lampe microbicide de rayons UV qui stériliseront le granulez qui séchera la coutellerie.



## Datos Técnicos

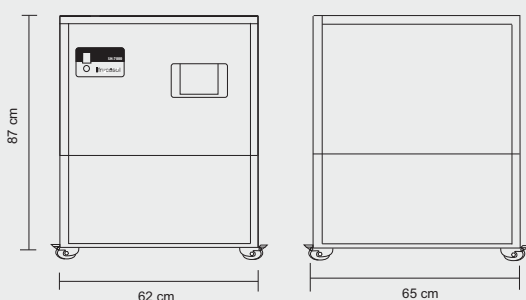
■ Producción	<b>7000-8000 cubiertos/hora</b>
■ Consumo	<b>850 w</b>
■ Lámpara UV	<b>Incorporada de serie</b>
■ Ventilador	<b>Incorporado de serie</b>
■ Voltaje	<b>230-110 v/ 50-60 HZ.Monofásica</b>
■ Peso neto	<b>82 Kg</b>
■ Dimensiones	<b>62 L x 65 An x 87 Al cm</b>

## Technical Data

■ Production	<b>7000-8000 pieces/hour</b>
■ Consumption	<b>850 w</b>
■ UV lamp	<b>Standard</b>
■ Fan motor	<b>Standard</b>
■ Voltage	<b>230-110 v/ 50-60 HZ.Single phase</b>
■ Net weight	<b>82 Kg</b>
■ Dimensions	<b>62 L x 65 D x 87 H cm</b>

## Données Techniques

■ Production	<b>7000-8000 couverts/heure</b>
■ Consommation	<b>850 w</b>
■ Lampe UV	<b>Intégrée en série</b>
■ Ventilateur	<b>Intégrée en série</b>
■ Alimentation	<b>230-110 v/ 50-60 HZ.Monophasé</b>
■ Poids net	<b>82 Kg</b>
■ Dimensions	<b>62 L x 65 P x 87 H cm</b>



## Características Generales

- Inicio del ciclo manual
- Proceso y finalización del ciclo automático
- Sistema de ventilador con temperatura
- Secado-abrillantado y eliminación de restos de cal
- Incorpora lámpara germicida esterilizadora
- Fabricada en acero inoxidable
- Granulado vegetal ecológico
- Incorpora bandeja abatible recoge cubiertos
- Incorpora carro de ruedas para facilitar su transporte
- Gran producción y rapidez

## General Characteristics

- Cycle starting manual
- Process and finish automatic
- System of fan motor with temperature
- Drying - polishing and lime marks removing
- Sterilizer UV lamp
- Manufactured in stainless steel
- Ecological vegetal granulate
- Cutlery collector swinging tray provided
- Provided with a carriage with wheels to move it easily
- Great production and very fast

## Caractéristiques Générales

- Commencer du cycle manuel
- Processus et finition automatique
- Système de turbine avec température
- Sécher-polir, et enlever de marques de la lime
- Stérilisateur UV lampe
- Fabriqué dans acier inoxydable
- Granule végétal écologique
- Avec un plateau de pliage pour couverts
- Avec une voiture avec roues pour le déplacer
- Grande production et très vite

